

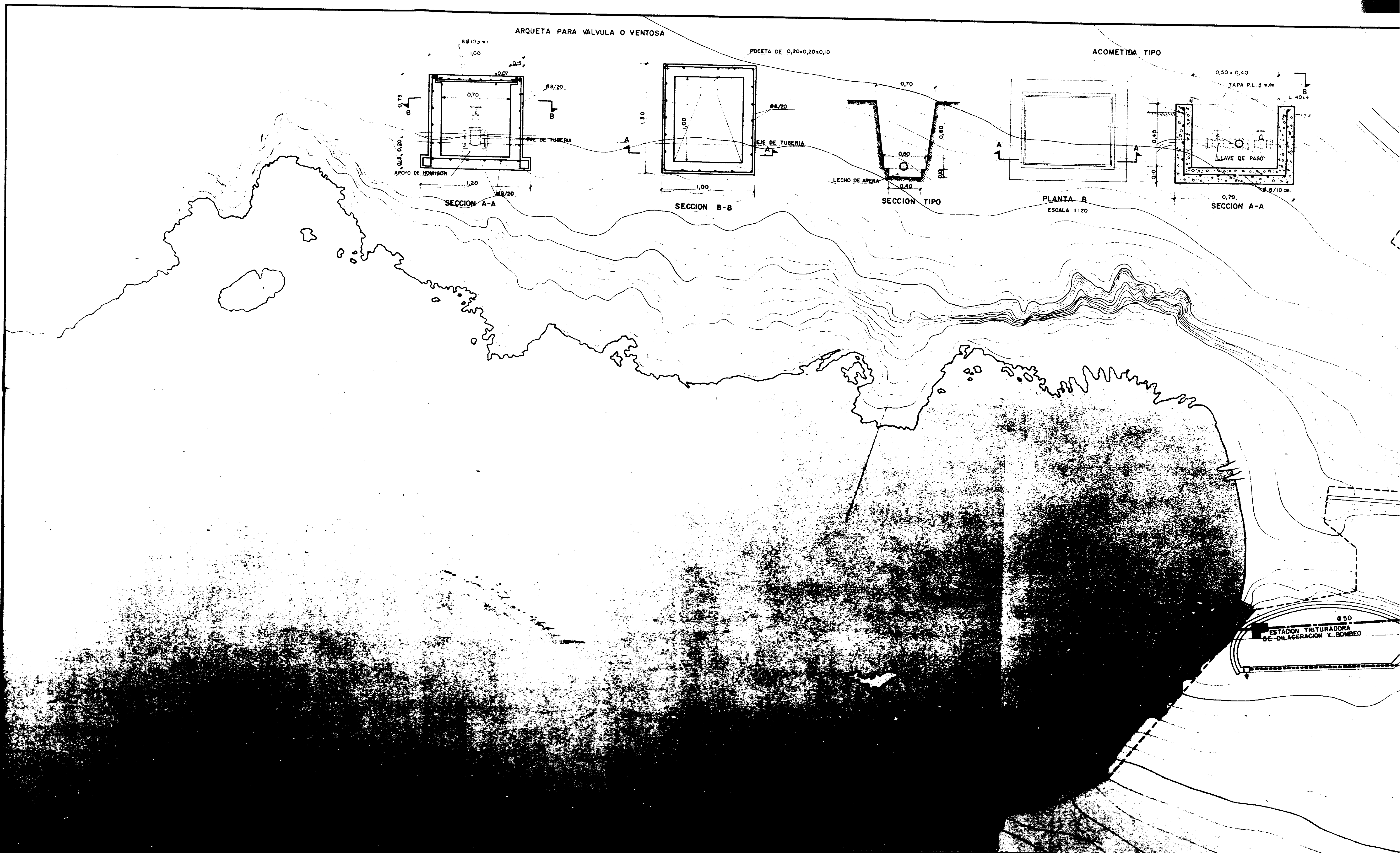


B  
D

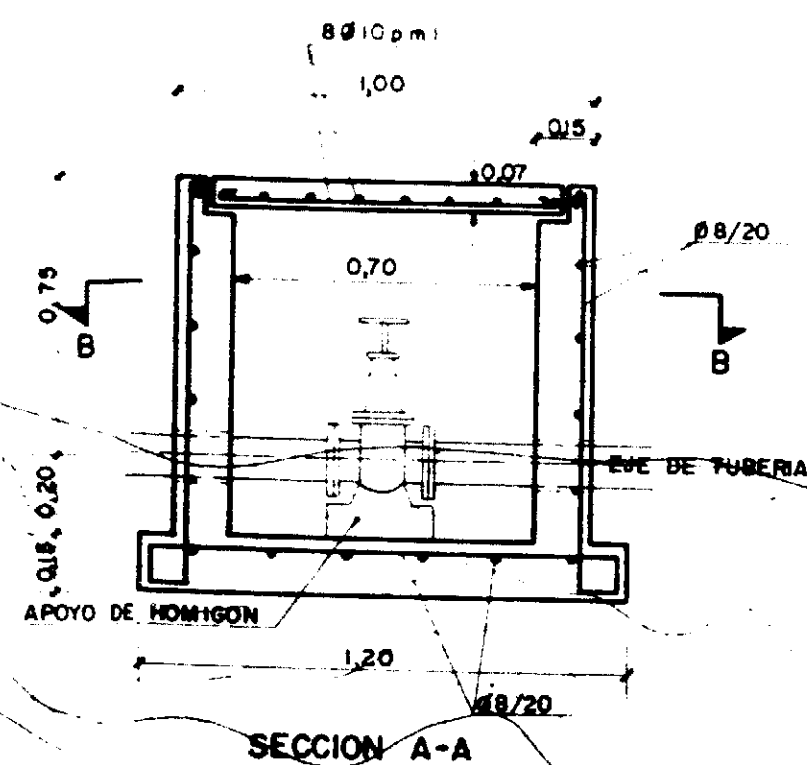
BALEARES

SAN JOSE  
IBIZA

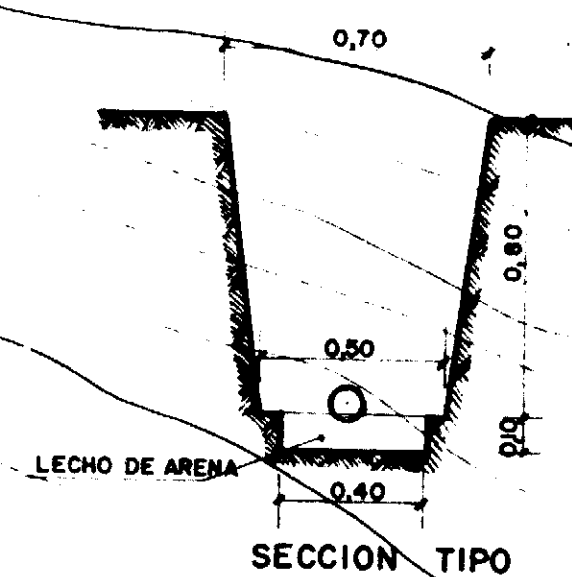
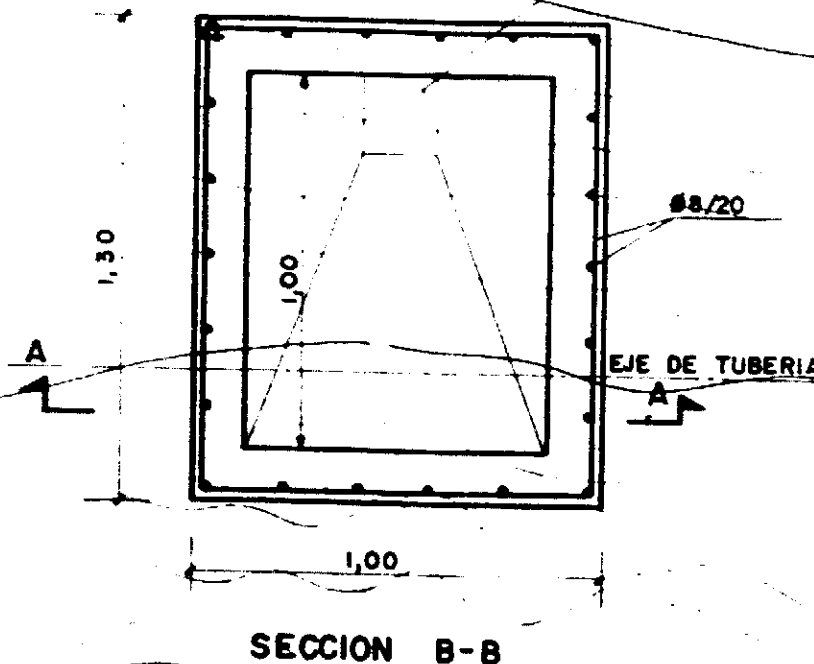
51 735 22-10-73  
DEF.



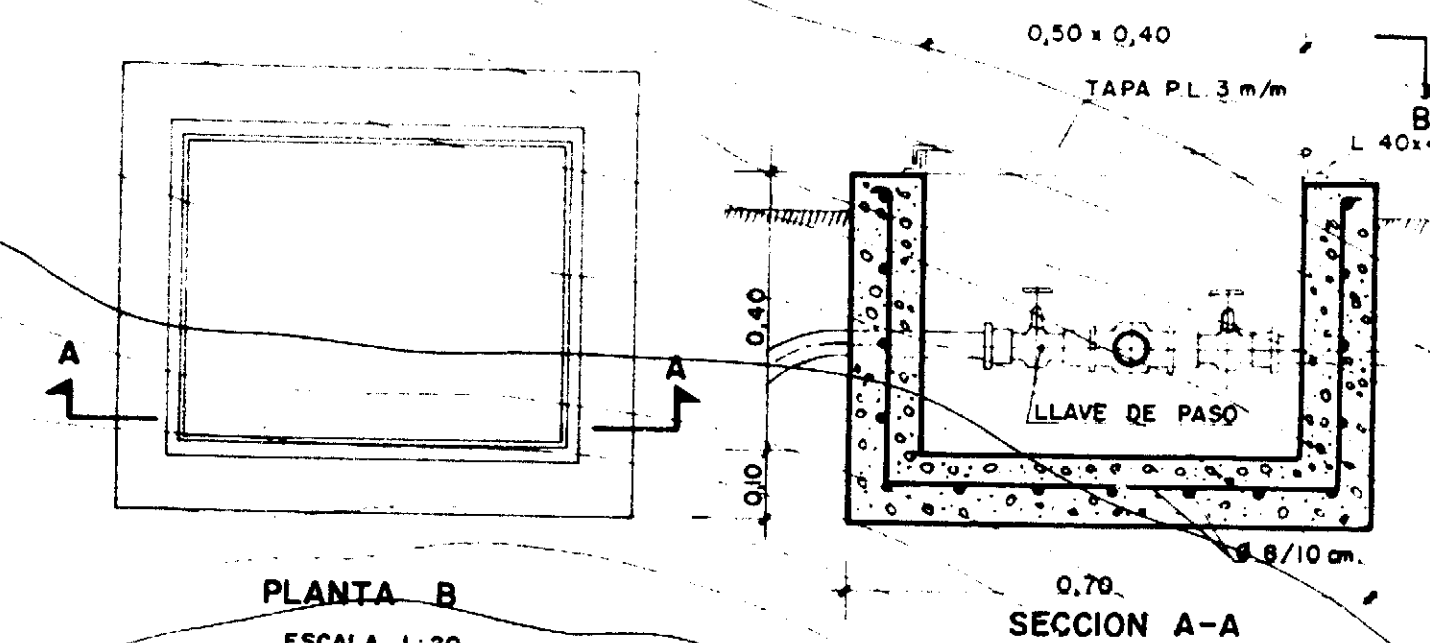
ARQUETA PARA VALVULA O VENTOSA



POCETA DE 0,20x0,20x0,10



ACOMETIDA TIPO



Ø 50  
ESTACION TRITURADORA  
DE ALMACENAMIENTO Y BOMBEO